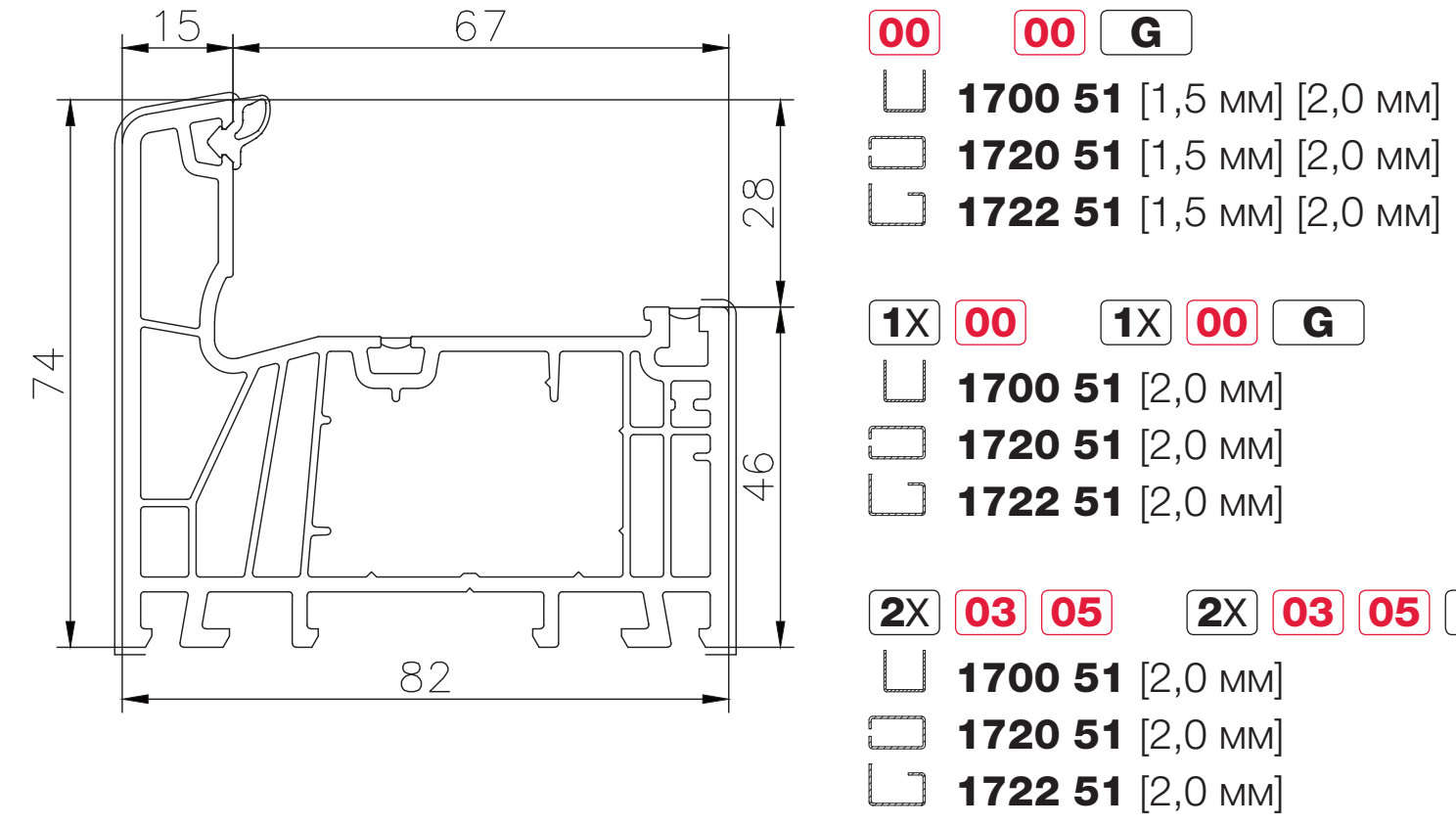


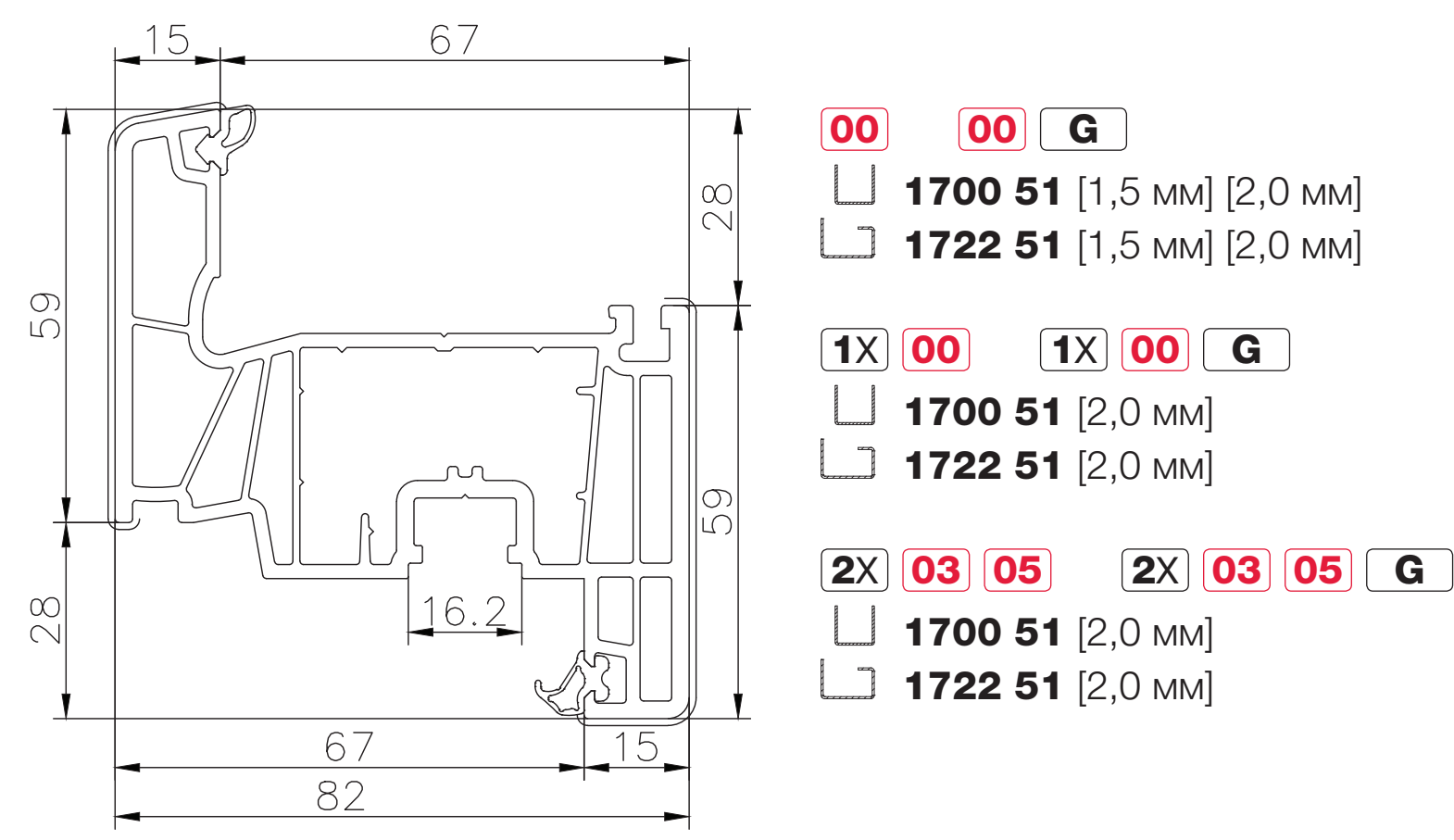
РАМА

2001 рама оконная, 74 мм [6 м] **B**



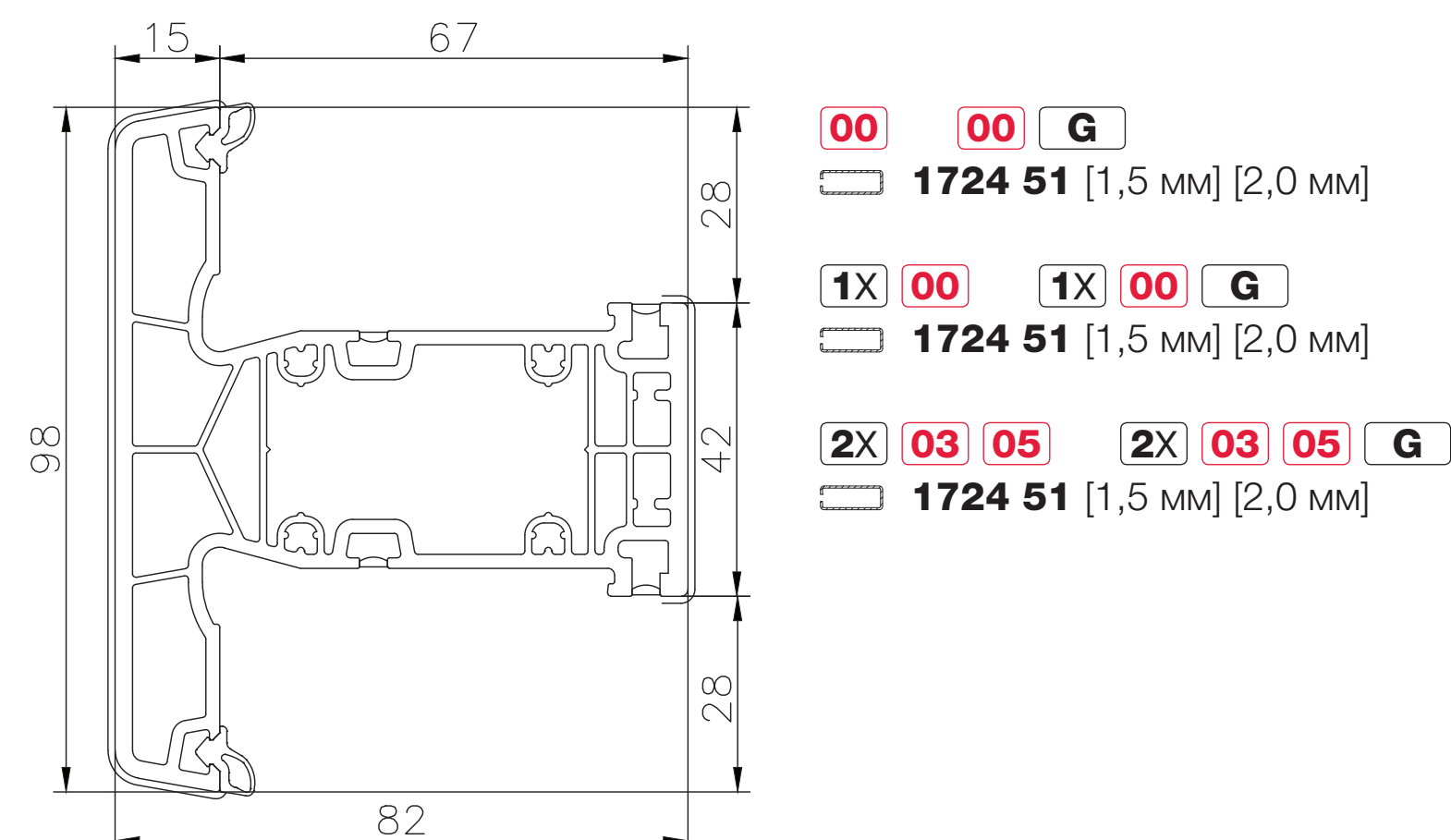
СТВОРКА

2020 створка оконная, 87 мм [6 м] **B**



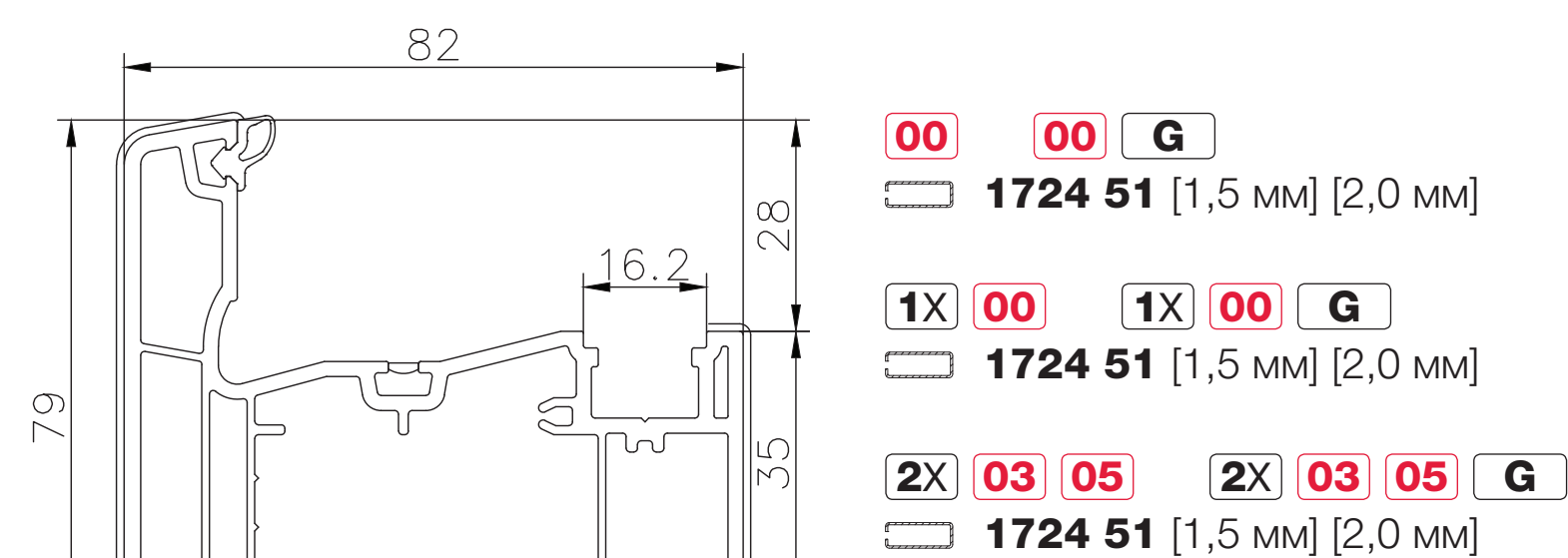
ИМПОСТ

2040 импост, 98 мм [6 м] **B**



ШТУЛЬП

2270 штапль, 79 мм [6 м] **B**



УПЛОТНЕНИЯ

1154 уплотнение для стекла [400 м]



1155 уплотнение для притвора [500 м]



1156 уплотнение притвора для 2210 [400 м]

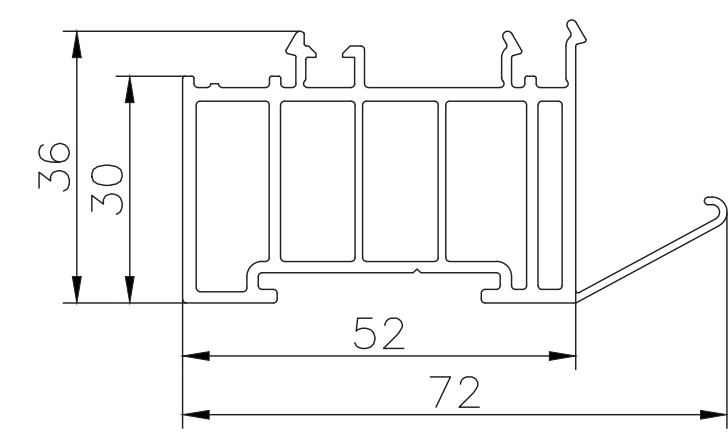


1157 уплотнение для среднего контура [50 м]



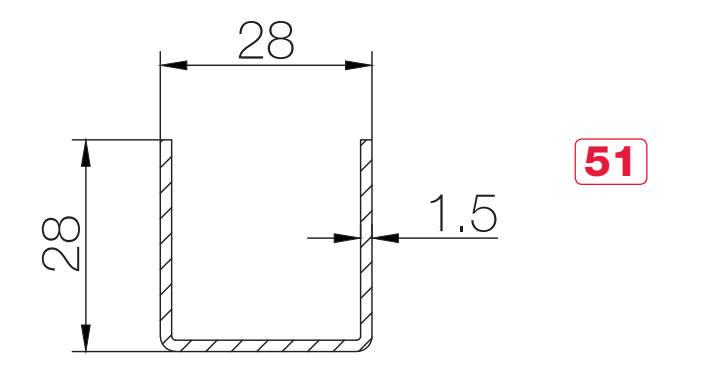
СОЕДИНИТЕЛИ

2201 подставочный профиль [6 м]

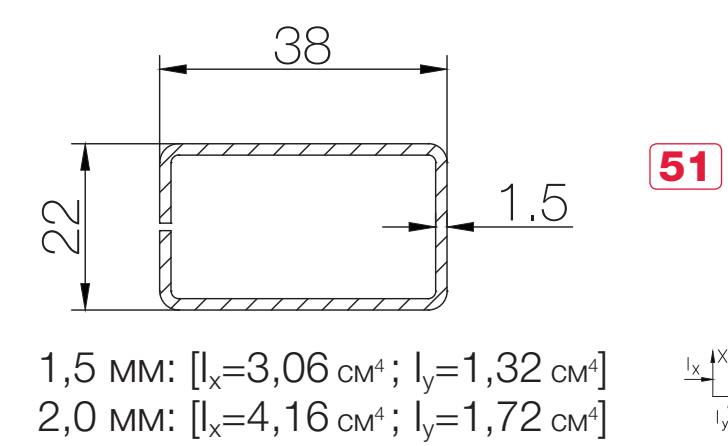


АРМИРОВАНИЕ

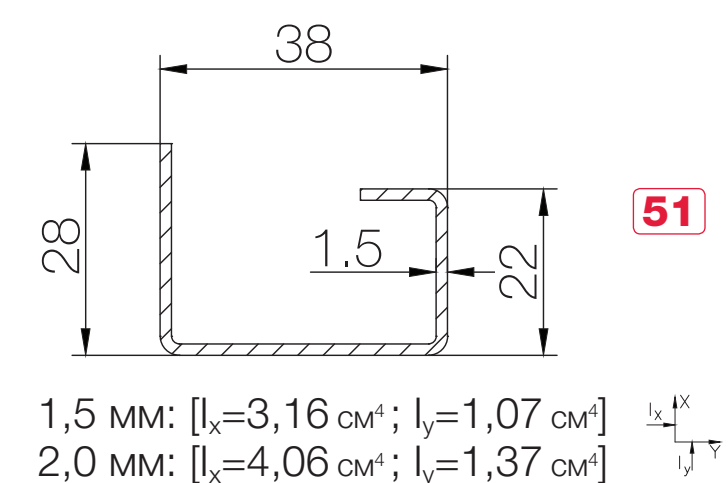
1700 армирование 28*28 мм [6 м]



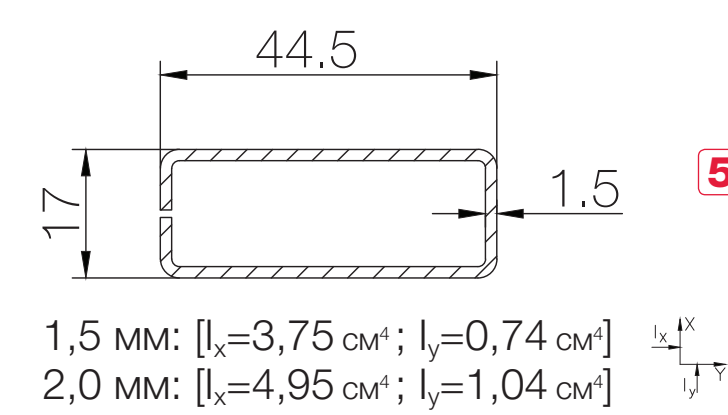
1720 армирование 22*38 мм [6 м]



1722 армирование 28*38*22 мм [6 м]

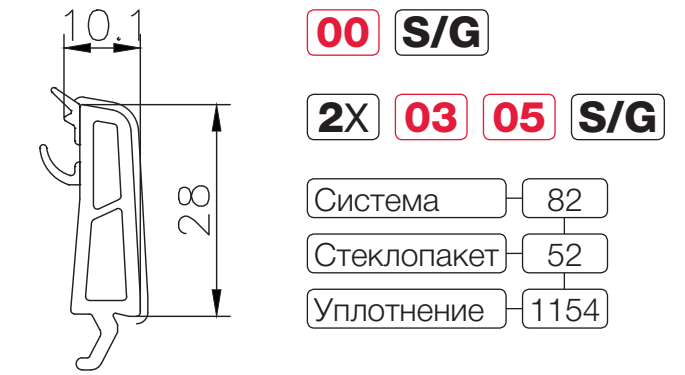


1724 армирование 17*44,5 мм [6 м]

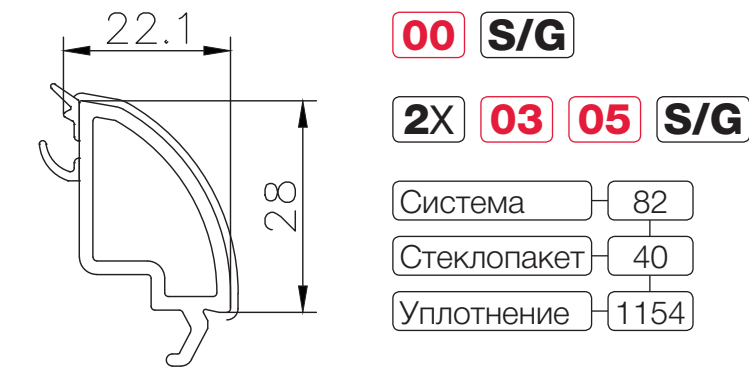


ШТАПИК

2252 штапик 10 мм [6 м]

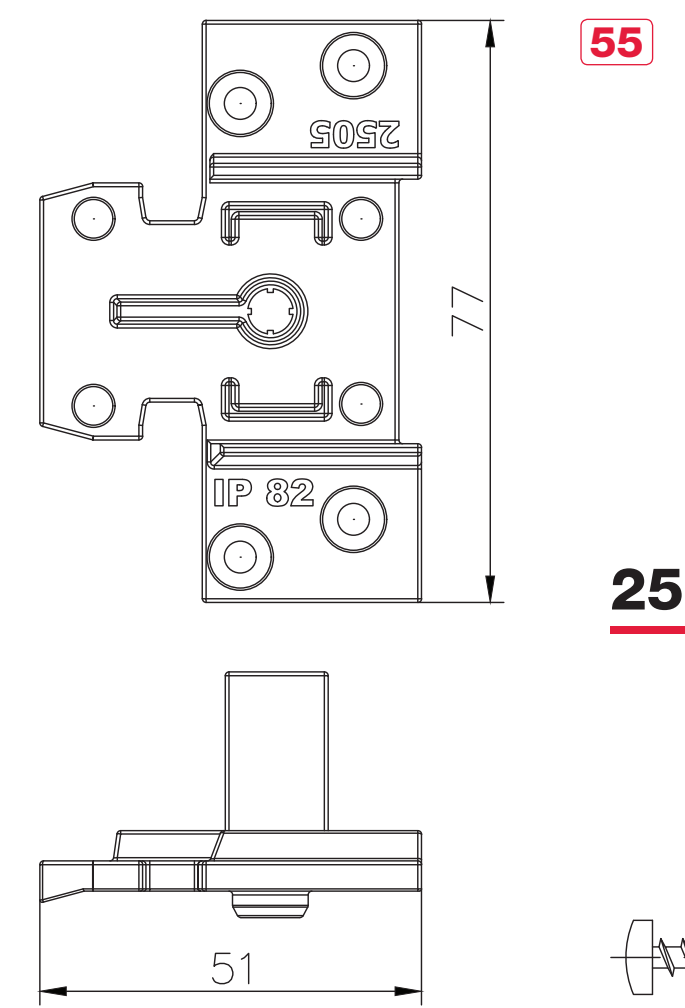


2240 штапик 22 мм [6 м]



КОМПЛЕКТУЮЩИЕ

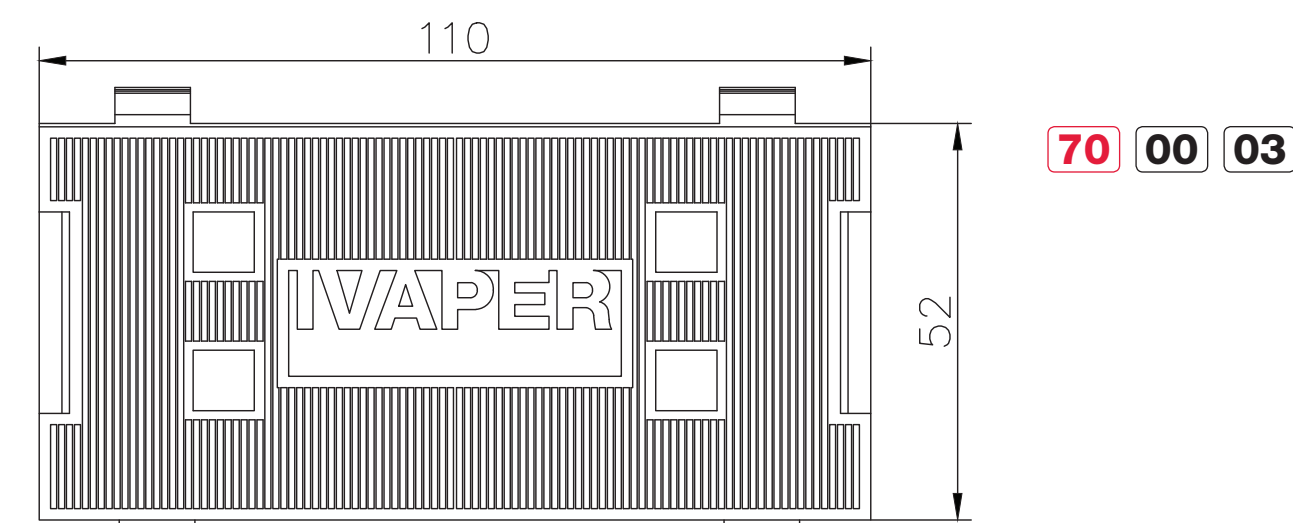
2505 соединитель импоста [50 шт.]



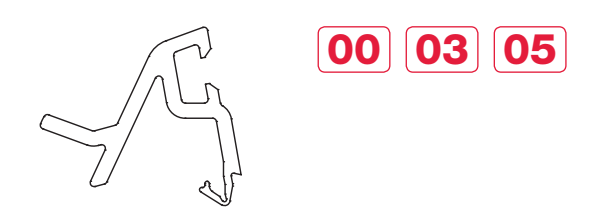
2501 саморез
5*50 мм [100 шт.]
для закрепления
импоста

2500 саморез
4,8*38 мм [100 шт.]
для установки
2505 в 2040

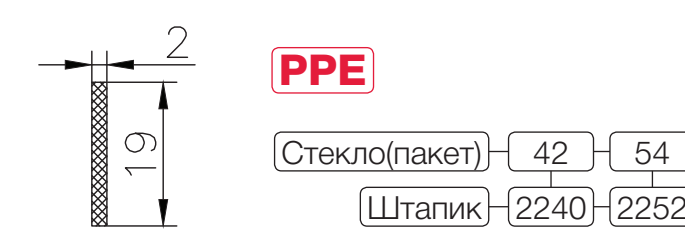
2408 фальцевый вкладыш 110*52 мм [500 шт.]



2210 профиль среднего контура [6 м]



56003 двусторонняя клеящая
лента, 2 мм [50 м]

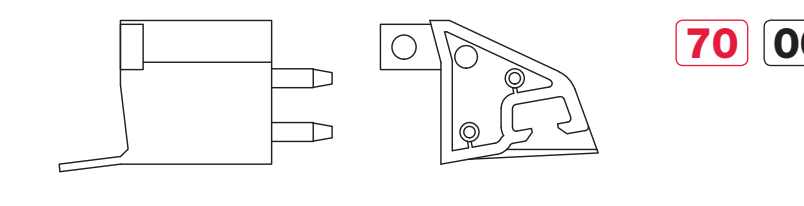


КОМПЛЕКТУЮЩИЕ

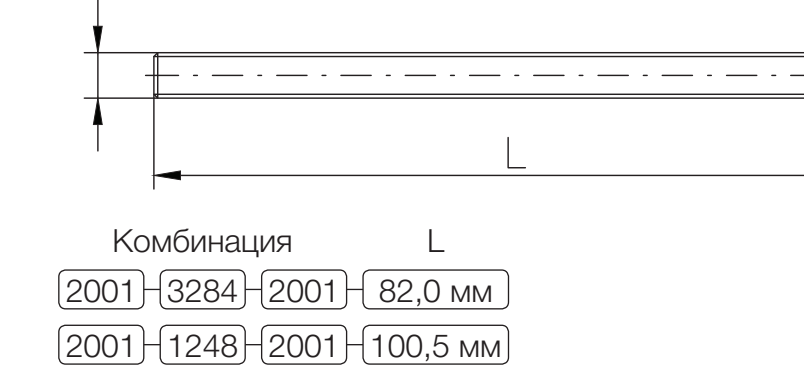
2420 шульповый колпачок [25 пар]



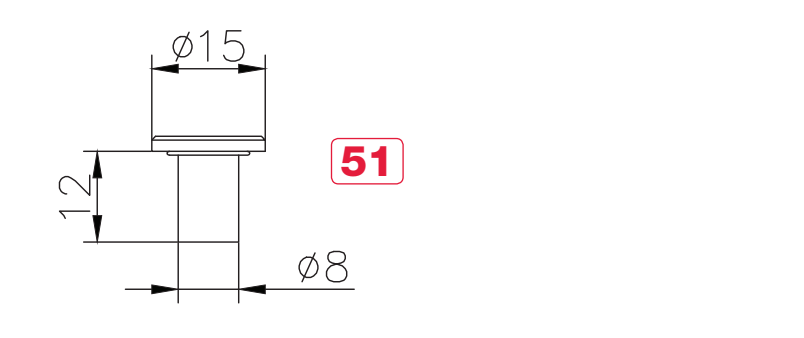
2421 шульповая заглушка
для 2240+2210 [25 пар]



2582 резьбовая шпилька
M6*L [25 шт.]

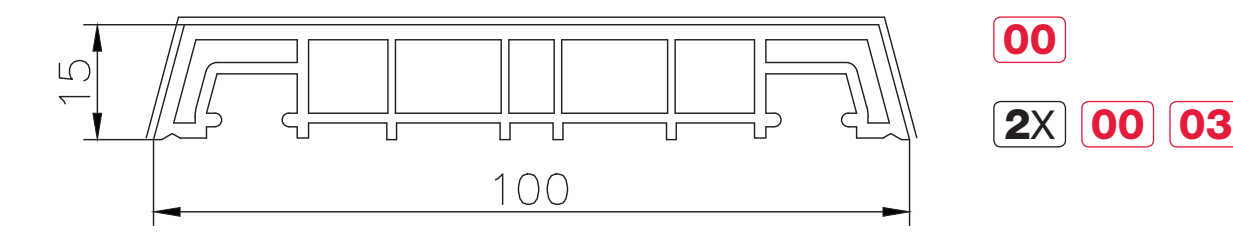


3483 заглушка для 3482/ 1582/7482/2582 [50 шт.]

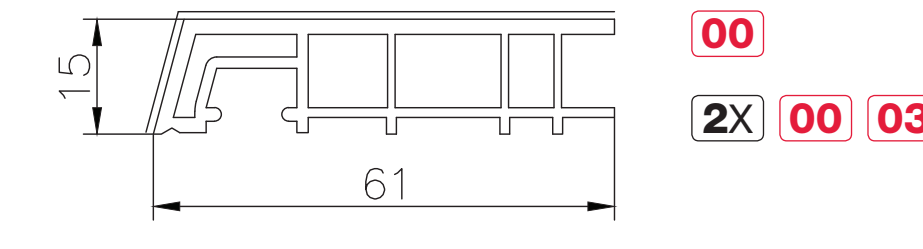


МОНТАЖНЫЕ ПРОФИЛИ И АКСЕССУАРЫ

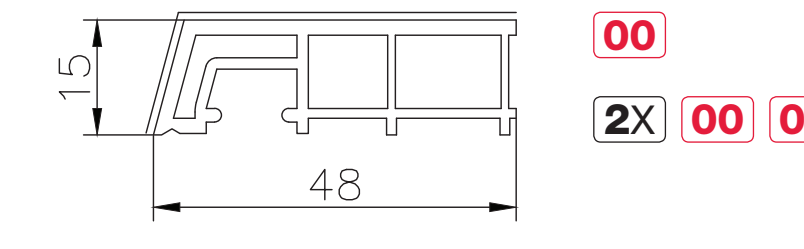
1250 нащельник 100 мм [6 м]



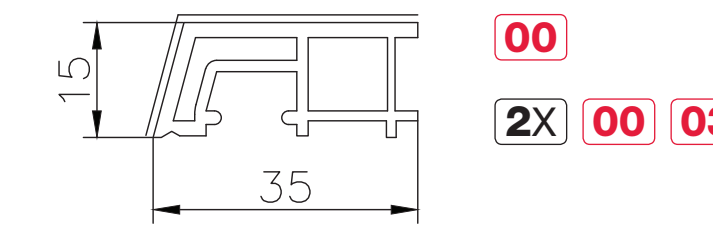
1251 нащельник 61 мм [6 м]



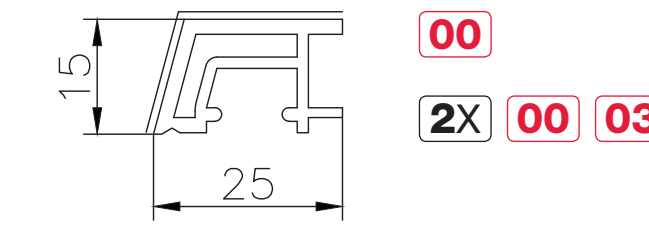
1252 нащельник 48 мм [6 м]



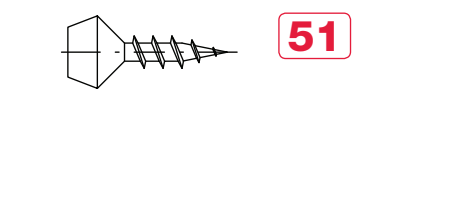
1253 нащельник 35 мм [6 м]



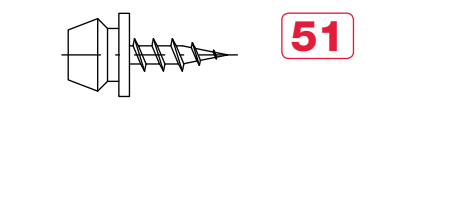
1255 нащельник на клеммах 25 мм [6 м]



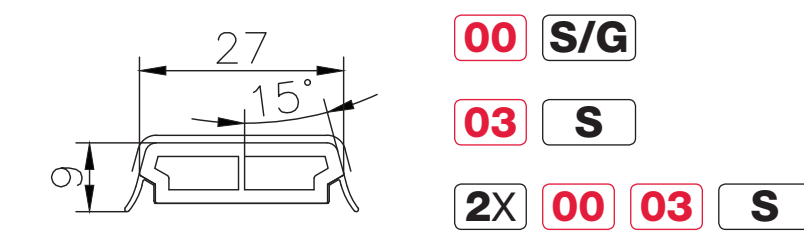
1506 клемма
[500 шт.]



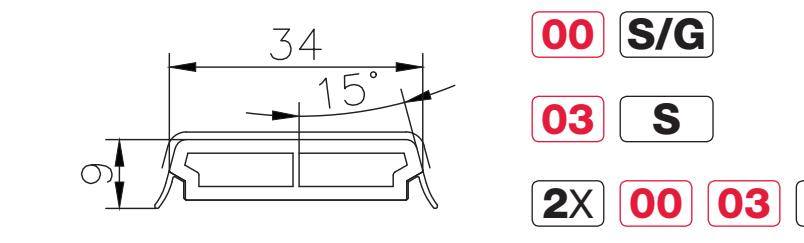
3407 клемма
[1000 шт.]



1190 фальш-накладка 27*9 мм, 15° [6 м]

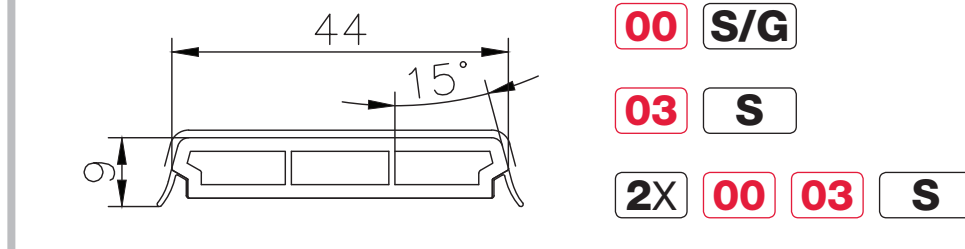


1191 фальш-накладка 34*9 мм, 15° [6 м]

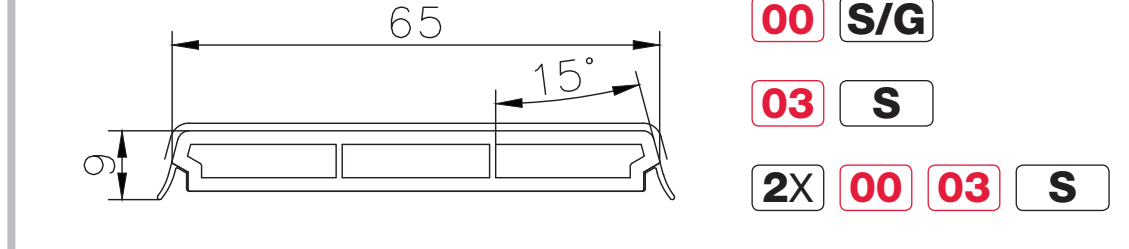


МОНТАЖНЫЕ ПРОФИЛИ И АКСЕССУАРЫ

1192 фальш-накладка 45*9 мм, 15° [6 м]



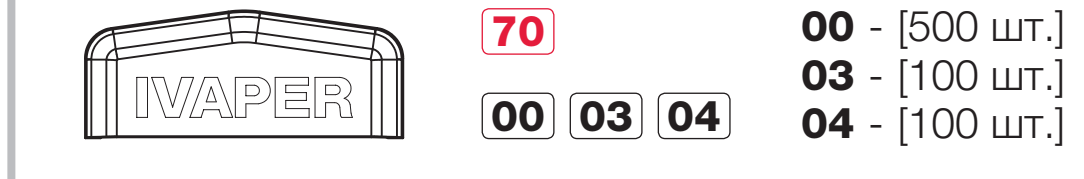
1193 фальш-накладка 65*9 мм, 15° [6 м]



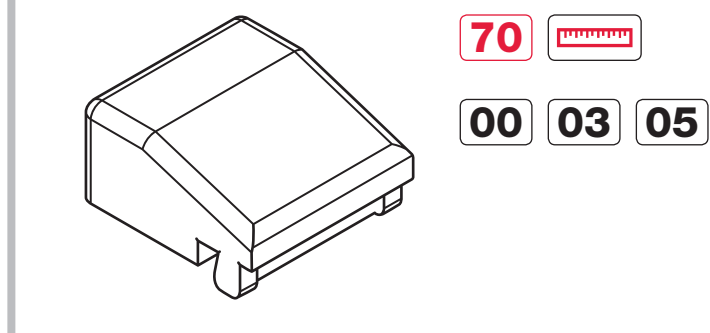
3536 очиститель 125 мл. [шт.]



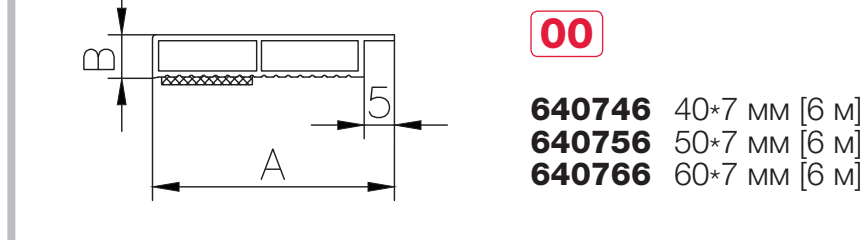
1405 колпачок для дренажного шлица



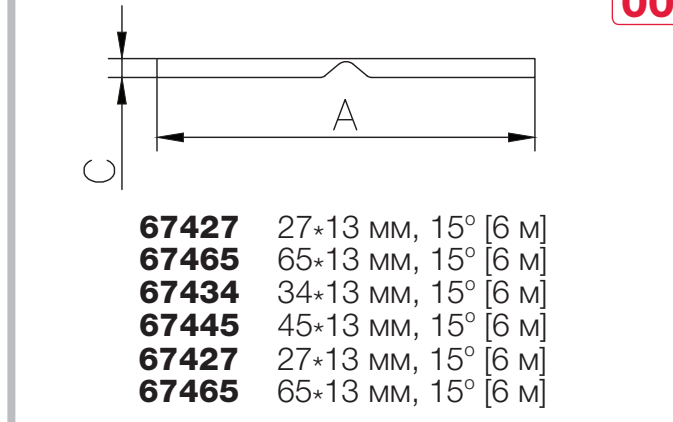
1406 подъёмник [100 шт.]



нащельник самоклеющийся

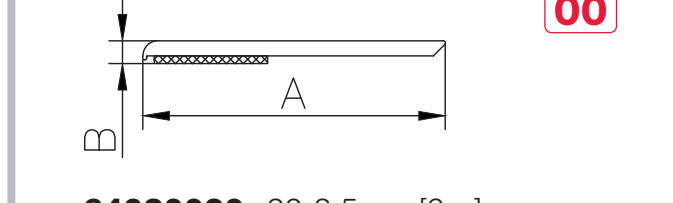


сгибаемый угол

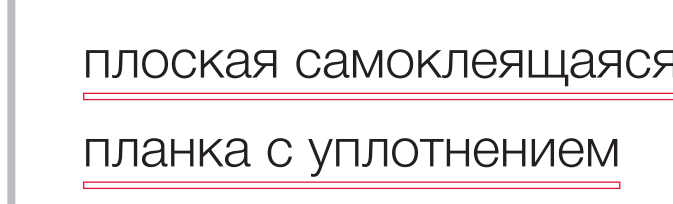


плоская самоклеющаяся

планка без уплотнения

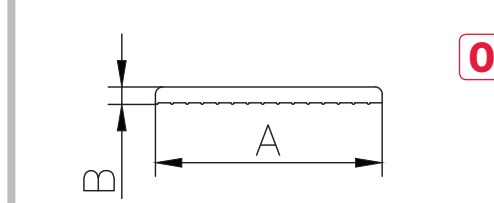


плоская самоклеющаяся
планка с уплотнением



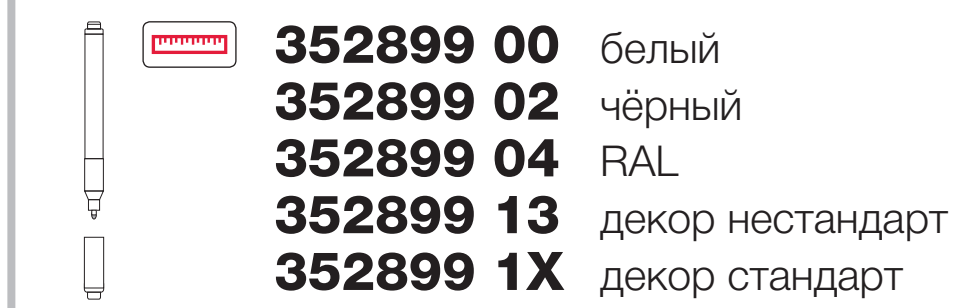
плоская планка

плоская планка

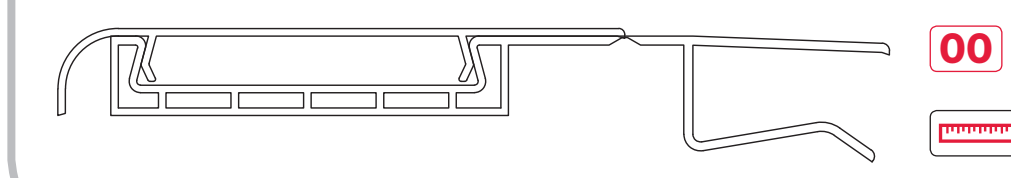


65025020 20*2,5 мм [6 м]
65025030 30*2,5 мм [6 м]
65025040 40*2,5 мм [6 м]
65025050 50*2,5 мм [6 м]
65025060 60*2,5 мм [6 м]
65025070 70*2,5 мм [6 м]
65025080 80*2,5 мм [6 м]
65025090 90*2,5 мм [6 м]
65025100 100*2,5 мм [6 м]

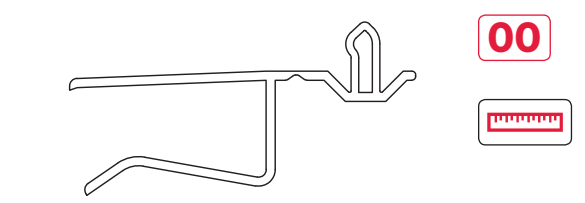
карандаш ремонтный [шт.]



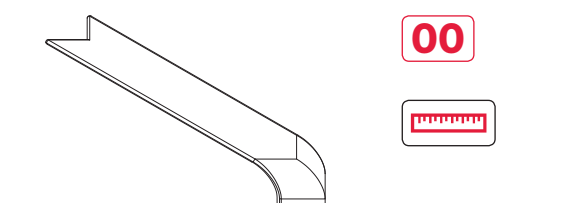
514001 наличник [6 м]



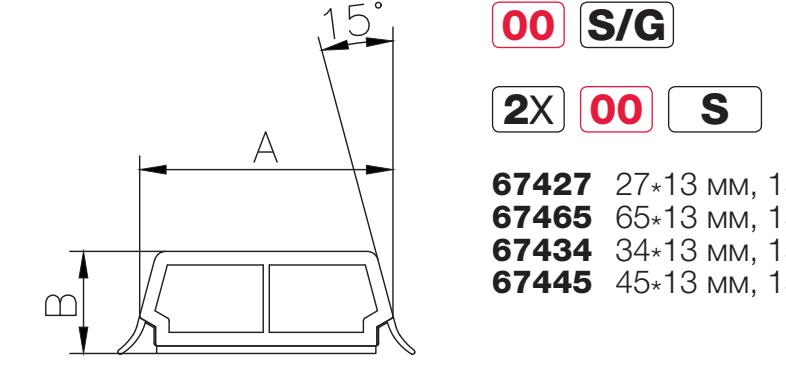
513001 принимающий профиль [6 м]



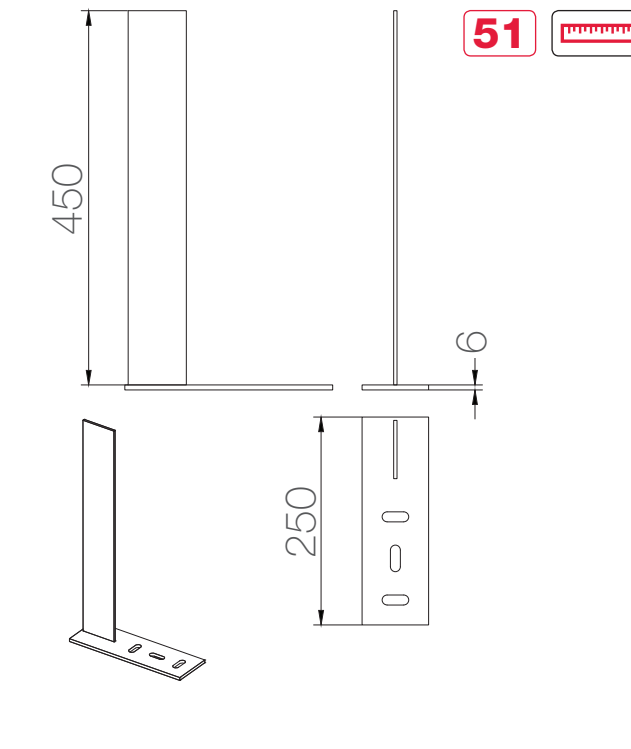
514010 покрытие угла наличника [шт.]



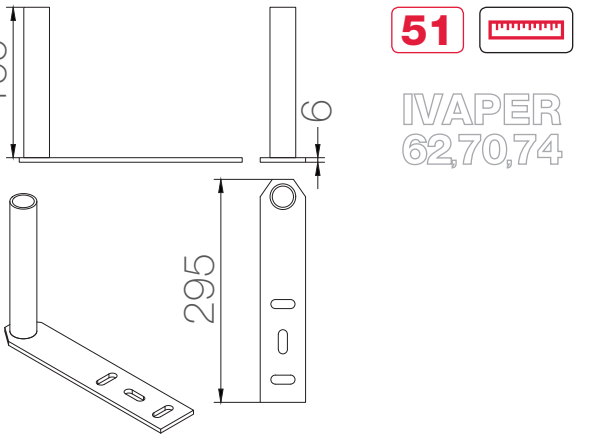
фальш-накладка



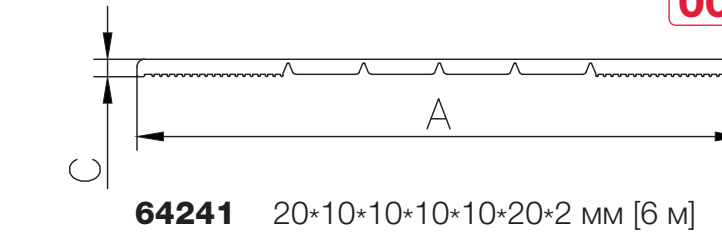
3559 монтажная
помощь [1 шт.]



1540 монтажная
помощь [1 шт.]



сгибаемый угол



УСЛОВНЫЕ ОБОЗНАЧЕНИЯ И ИНФОРМАЦИЯ

**** - основной номер артикула
 текст - название артикула + [единица поставки]

После основного номера артикула следуют цифровые или текстовые пометки, содержащие информацию об исполнении артикула, использованном материале, цвете уплотнения.

- 00** - ПВХ, «белое исполнение»
- 03** - ПВХ, окрашенный в массу, коричневый
- 05** - ПВХ, окрашенный в массу, карамель
- 87** - ПВХ, рециклированная сердцевина, белая поверхность
- 1X** - односторонняя внешняя ламинация на белой основе
- 2X** - двусторонняя ламинация (внешняя и внутренняя)
- 49** - рециклированный пластик
- 51** - сталь **52** - алюминий
- 55** - цинковый сплав
- 70** - комплектующие из полимеров, АБС-пластик, цвет не регламентируется
- 87** - сердцевина из рециклированного материала, лицевая сторона - белый ПВХ
- 99** - артикул отображен не в масштабе 1:1
- 99** - полиэтилен низкого давления
- 90** - EPDM уплотнение
- 92** - TPE уплотнение
- PPE** - вспененный полиэтилен
- PWM** - термоластопласт мягкий
- PWS** - термоластопласт жесткий
- B** - профиль класса «B» по толщине внешней стенки
- 00 01** - обозначение цвета поверхности артикула (белый/чёрный/коричневый/кармель)
- 03 05** - (белый/чёрный/коричневый/кармель)
- 04** - RAL 7015

Внимание: возможно несоответствие по цвету с **00** **03** **05**

Цвет уплотнений: **S** - чёрный
G - серый
W - уплотнение белого цвета

Дата издания: июль 2017
 Возможны изменения и дополнения.